

# Aynex Ipari és Kereskedelmi Kft.

H-2081 Piliscsaba, Kálvária u. 50-52.

Adószám: 10559543-2-13

Bankszámlaszám HUF: 12020854-01003037-00200004

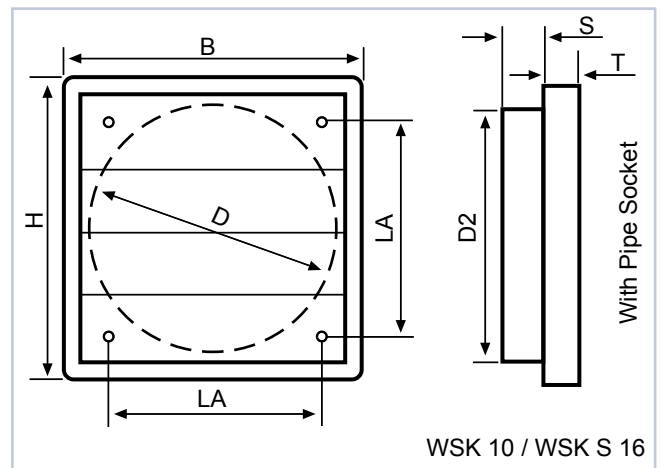
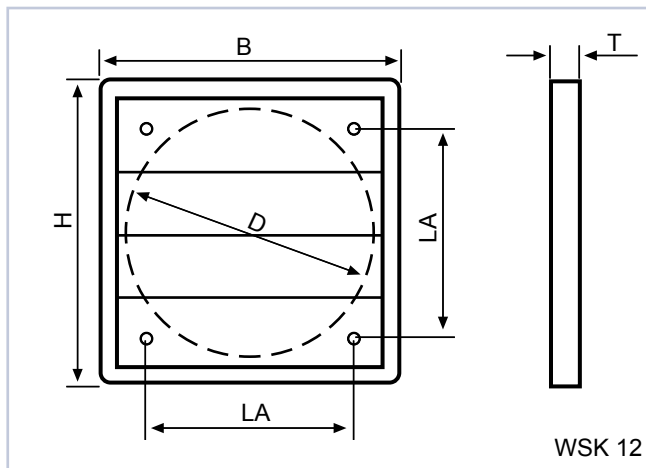
Tel: 0036/26/373-768

Fax: 0036/26/373-650

www.aynex.hu info@aynex.hu



## WA GRAVITÁCIÓS TÚLNYOMÁSKIBOCSÁTÓ ZSALU



Típus	D	H/B	LA	T	S	D2	Szín
WA100	93	123	90	12	13	98	fehér
WA120	nincs adat	nincs adat	nincs adat	nincs adat	nincs adat	nincs adat	nincs adat
WA160	147	180	130	20	25	152	szürke



Mobil: 0036/70-378-51-99

EU VAT Nr.: HU-10559543

Bank EUR: HU1110-1404-1055-9543-7000-0007 Swift code: CIBHUUHB; CIB BANK ZRT Piliscsaba