

Aynex Ipari és Kereskedelmi Kft.

H-2081 Piliscsaba, Kálvária u. 50-52.

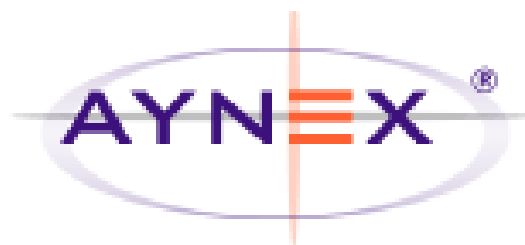
Adószám: 10559543-2-13

Bankszámlaszám HUF: 12020854-01003037-00200004

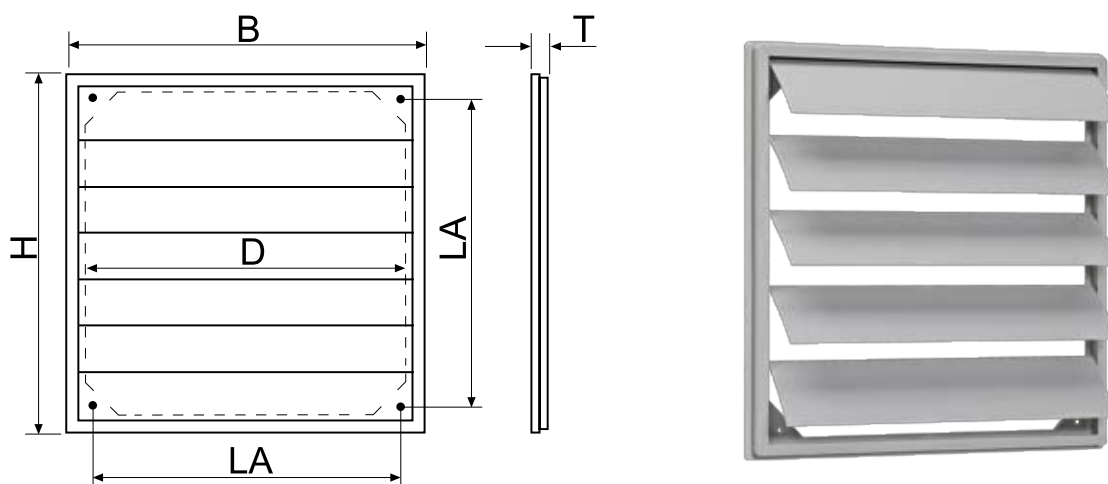
Tel: 0036/26/373-768

Fax: 0036/26/373-650

www.aynex.hu info@aynex.hu



WA GRAVITÁCIÓS TÚLNYOMÁSKIBOCSÁTÓ ZSALU



Típus	D	H/B	LA	T	Szín
WA200	210	265	205	27	szürke
WA250	260	315	255	27	szürke
WA300	310	360	295	27	szürke
WA350	350	411	330	27	szürke
WA400	409	456	382	27	szürke
WA450	458	505	432	27	szürke
WA500	508	560	477	27	szürke

Mobil: 0036/70-378-51-99

EU VAT Nr.: HU-10559543

Bank EUR: HU1110-1404-1055-9543-7000-0007 Swift code: CIBHUUHB; CIB BANK ZRT Piliscsaba